



**TR15T**



**TR30T**

### Descrizione

Particolarmente compatte, robuste e resistenti alle condizioni atmosferiche questi diffusori a tromba sono stati progettati per qualsiasi applicazione per interni o esterni.

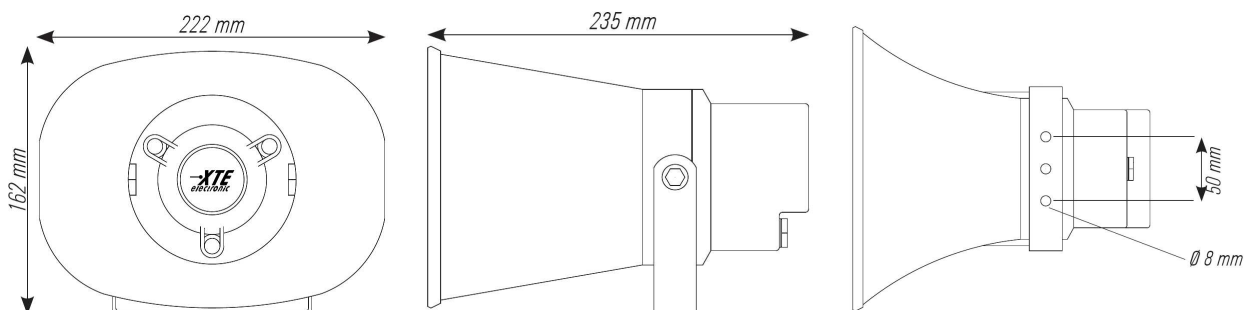
I diffusori sono completi di trasformatore che ne permette il collegamento a linee a tensione costante 100V, con la possibilità di selezionare la potenza di utilizzo fra vari valori: 15 e 7,5 W per la TR15T, 30 e 15 W per la TR30T.

L'installazione risulta semplice e veloce grazie alla staffa di fissaggio inclusa, che permette inoltre di variare l'orientamento verticale del diffusore.

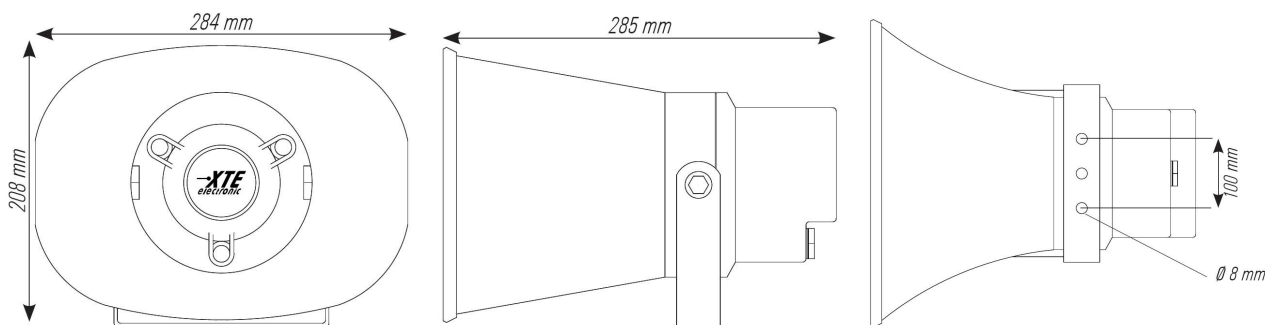
La guarnizione sul fondello e il pressa cavo rendono questi diffusori a tromba impermeabili "waterproof" (Grado di protezione IP65).

I diffusori sono realizzati mediante materiale ABS autoestinguente di colore bianco.

### Dimensioni e fori di fissaggio



**TR15T**



**TR30T**

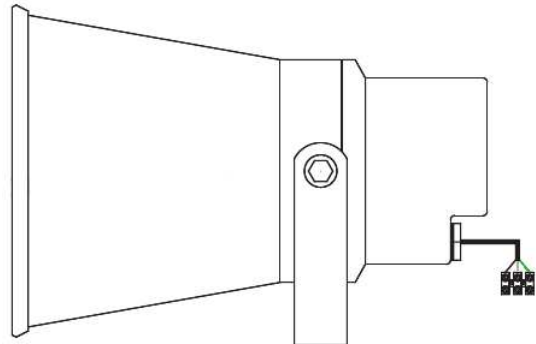
## Istruzioni per l'Installazione

Prima di utilizzare l'apparecchio si consiglia di leggere attentamente le istruzioni di collegamento. Dopo aver fissato la staffa nella posizione per una miglior diffusione del suono, eseguire quanto segue:

1. Collegare i cavi che escono dal presa cavo sul retro ad un morsetto a tre poli.
2. Collegare la linea proveniente dall'amplificatore ai morsetti selezionando la potenza desiderata e rispettando la polarità.

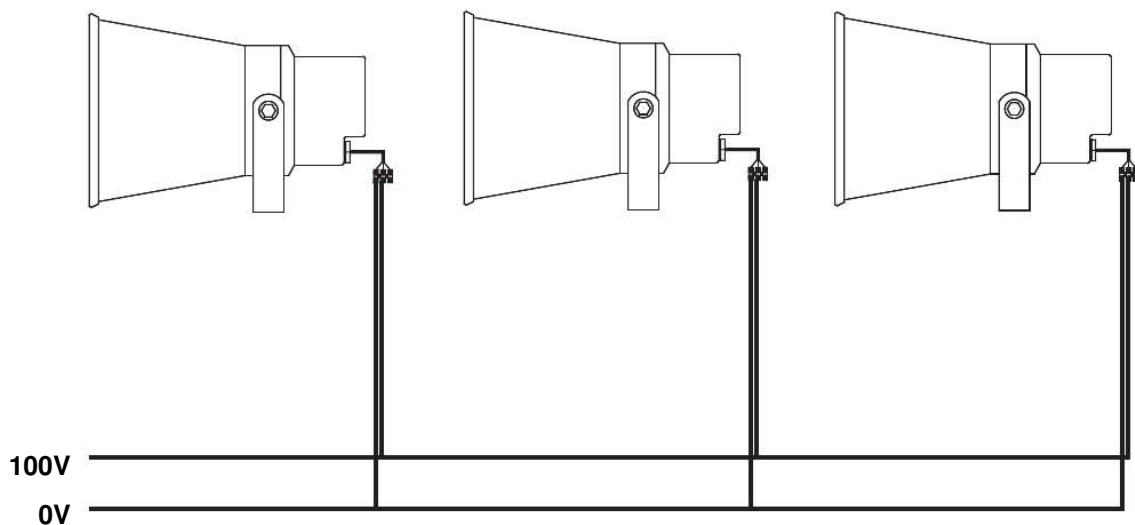
### **N.B.**

Collegare il diffusore con la linea a tensione costante sempre scollegata dall'amplificatore  
La somma (in potenza) di ogni diffusore sonoro non deve mai superare la potenza di targa dell'amplificatore.



<b>Cavo</b>	<b>TR15T</b>	<b>TR30T</b>
NERO	Comune	Comune
VERDE	7,5W/100V	15W/100V
BIANCO	15W/100V	30W/100V

### **Collegamento linea tensione costante 0/100 V**



## Specifiche Tecniche

<b>MODEL</b>	<b>TR 15T</b>	<b>TR30T</b>
Potenza Nominale	15-7,5W 100V	30-15W 100V
Risposta in Frequenza (-3dB)	250Hz÷7KHz	250Hz÷8KHz
Sensibilità (1W@1m)	105dB	109dB
Massima Pressione Acustica	117dB	124dB
Mobile	ABS Bianco	ABS Bianco
Dimensioni (LxAxP)	222x162x235mm	284x208x285mm
Peso - Netto	1,4Kg	1,8Kg

**XTE electronic**

Via Tragni, 6  
42043 Gattatico RE  
ITALY  
Tel. +39 0522 900166  
Fax. +39 0522 678548

[WWW.XTEELECTRONIC.COM](http://WWW.XTEELECTRONIC.COM)