



Descrizione

Serie di diffusori sonori del tipo a plafoniera da incasso a controsoffitto, costruiti con anello in ABS e griglia in metallo con vernice antigraffio ed antiriflesso di colore bianco.

Il CSP06T è costituito da un altoparlante a doppio cono Ø 140.

Il trasformatore per linea a tensione costante inserito all'interno del diffusore permette il collegamento a 6 e 3 W.

Il CSP10T è costituito da un altoparlante a doppio cono Ø 160 mm

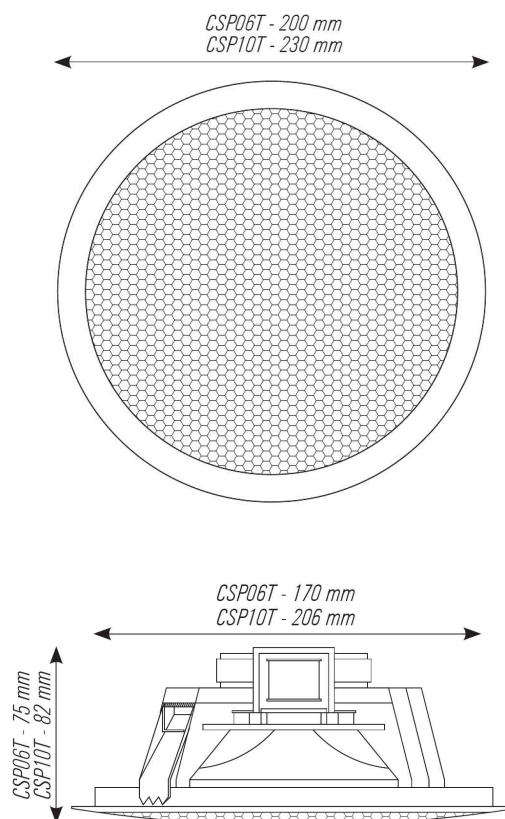
Il trasformatore per linea a tensione costante inserito all'interno del diffusore permette il collegamento a 10 e 5 W.

Questi diffusori sono la soluzione ideale per qualsiasi sistema a tensione costante, impiegato per la riproduzione di musica e voce.

I due supporti a molla permettono una facile e veloce installazione nei vari tipi di controsoffitto.

I diffusori della serie Ceiling Speakers sono realizzati con materiale Autoestinguente in riferimento alla legge UL 94.

Dimensioni e fori di fissaggio



Istruzioni per l'Installazione

Prima di utilizzare l'apparecchio si consiglia di leggere attentamente le istruzioni di collegamento. Dopo aver praticato il foro del diametro adeguato nel controsoffitto, a seconda del tipo di diffusore utilizzato, eseguire quanto segue:

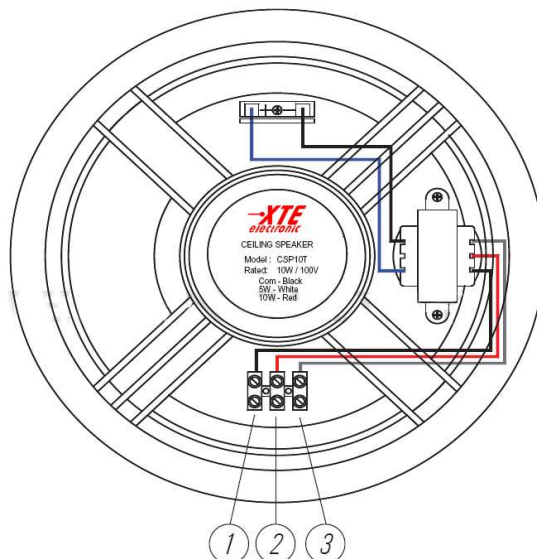
1. Collegare nei morsetti il cavo proveniente dall'amplificatore rispettando la polarità; al morsetto 1 il cavo a 0 V e nel morsetto 2 il cavo a 100 V. Così facendo il diffusore viene collegato con una potenza di 6 W RMS per il CSP06T e a 10 W per il CSP10T. Per settare potenze inferiori, spostare solo il cavo a 100V sul morsetto 3.

2. Alzare le staffe con molla di ritenuta che si trovano ai fianchi, inserire il diffusore nel controsoffitto e rilasciare le staffe.

N.B.

Collegare il diffusore con la linea a tensione costante sempre scollegata dall'amplificatore

La somma (in potenza) di ogni diffusore sonoro non deve mai superare la potenza di targa dell'amplificatore.



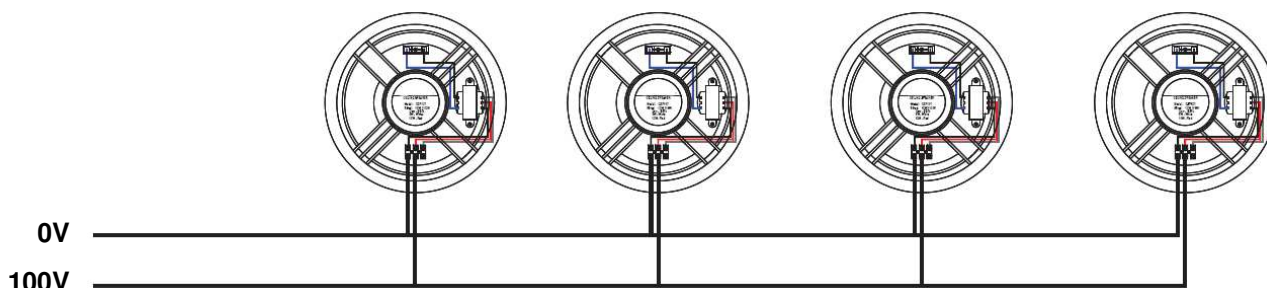
CSP06T

- 1 - Comune = Nero
- 2 - 6W = Rosso
- 3 - 3W = Grigio

CSP10T

- Comune = Nero
- 10W = Rosso
- 5W = Grigio

Collegamento linea tensione costante 0/100 V



Specifiche Tecniche

MODELLO	CSP06T	CSP10T
Potenza Nominale	6-3W 100V	10-5W 100V
Risposta in Frequenza (-3dB)	110Hz÷13KHz	110Hz÷13KHz
Sensibilità (1W@1m)	90dB	90dB
Massima Pressione Acustica	98dB	100dB
Altoparlanti	6"bicono	8"bicono
Mobile	ABS Bianco	ABS Bianco
Foro di Fissaggio	Ø170	Ø206
Dimensioni	Ø190x75mm	Ø230x82mm
Peso - Netto	750gr	970gr

XTE electronic

Via Tragni, 6
42043 Gattatico RE
ITALY

Tel. +39 0522 900166
Fax. +39 0522 678548

WWW.XTEELECTRONIC.COM