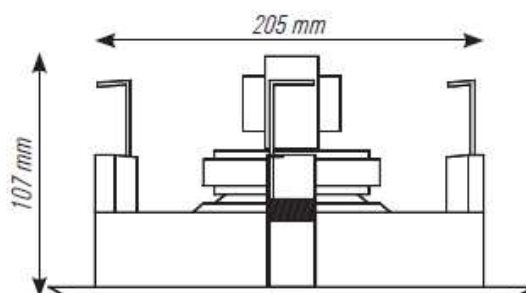
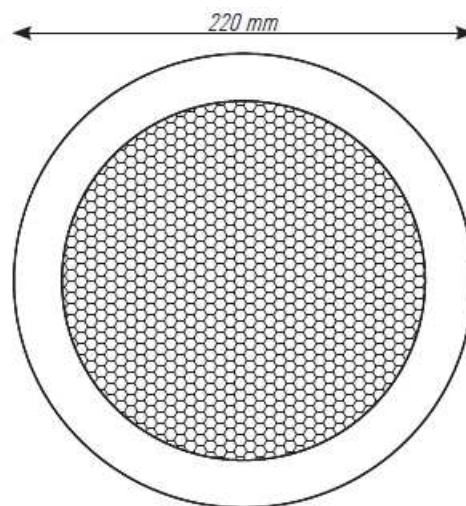


Dimensioni e fori di fissaggio



Descrizione

Questo diffusore sonoro bicono è stato disegnato e progettato utilizzando i migliori componenti sul mercato. E' costituito da un' altoparlante a doppio cono Ø150mm e da un trasformatore di linea a tensione costante inserito all'interno del diffusore che ne permette il collegamento a 10 - 5 - 2,5W.

I tre supporti a molla consentono una facile e veloce installazione nei vari tipi di controsoffitto.

In optional sono disponibili la calotta antifiama (CAF10) e la morsettiera in ceramica con termofusibile (ACF10) che permettono l'impiego di questo diffusore in ambienti dove è necessario che l'impianto sia conforme alla normativa EN60849.

Specifiche Tecniche

MODELLO	CSF10T
Nominal Power	10-5-2,5W 100V
Frequency Response (-3dB)	110Hz ÷ 13kHz
Sensitivity (1W@1m)	90dB
SPL Max	100dB
Loudspeakers	6,5", Bicone
Dispersion Angle	150°
Cabinet	White Metal
Fixing Hole	Ø205mm
Dimensions (WxHxD)	Ø220x107mm
Weight - Net	1,4Kg
Optional	ACF10; CAF10

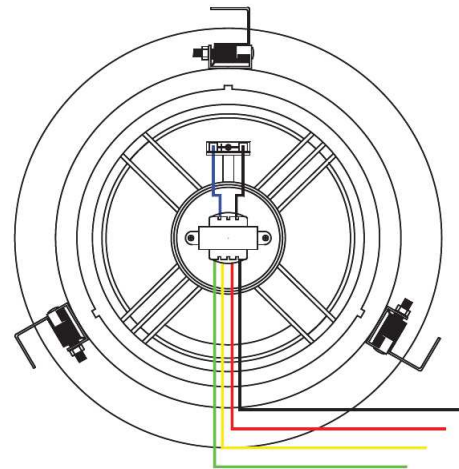
Istruzioni per l'installazione

Prima di utilizzare l'apparecchio si consiglia di leggere attentamente le istruzioni di collegamento. Dopo aver praticato il foro del diametro adeguato nel controsoffitto, eseguire quanto segue:

1. Collegare i cavi provenienti dal trasformatore ad un morsetto a quattro poli.
2. Collegare la linea proveniente dall'amplificatore ai morsetti selezionando la potenza desiderata e rispettando la polarità.
3. Alzare le staffe con molla di ritenuta che si trovano ai fianchi, inserire il diffusore nel controsoffitto e rilasciare le staffe.

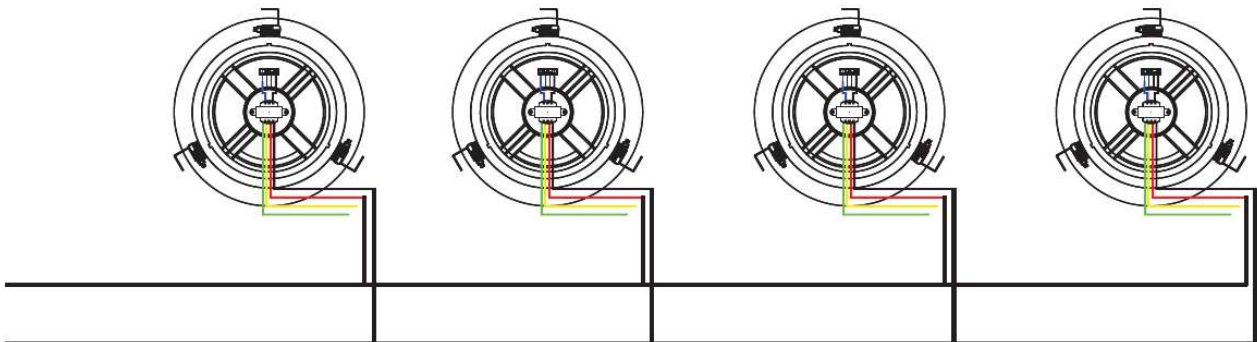
N.B.

Collegare il diffusore con la linea a tensione costante sempre scollegata dall'amplificatore. La somma (in potenza) di ogni diffusore sonoro non deve mai superare la potenza di targa dell'amplificatore.



Comune = Nero
10W = Rosso
5W = Giallo
2,5W = Verde

Collegamento linea tensione costante 0/100 V



Accessori Opzionali

CAF10 Calotta antifiamma
(Per installazioni in controsoffitti REI 60).



ACF10 Morsetto ceramico con Termofusibile

