



Descrizione

Questi diffusori compatti a due vie sono stati progettati sia per sistemi a tensione costante che impedenza costante.

I diffusori forniscono un suono naturale ed omogeneo, che li rende ideali per qualsiasi applicazione di diffusione sonora per interni o esterni.

Il design accattivante li rende di facile integrazione con tutti gli ambienti.

Il BP20T è costituito da un woofer da Ø 100 mm e da un tweeter a cupola da Ø 25 mm.

Il BP30T è costituito da un woofer da Ø 130 mm e da un tweeter a cupola da Ø 25 mm.

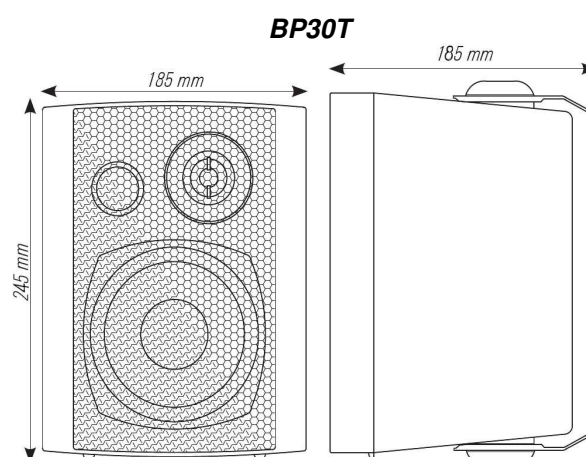
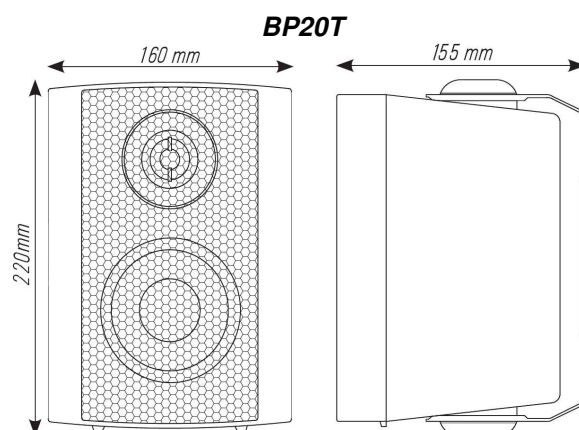
I diffusori sono completi di trasformatore che permette il collegamento a linee a tensione costante 100V, con la possibilità di selezionare, mediante il commutatore rotativo, la potenza di utilizzo fra vari valori.

Wall Speakers sono progettate inoltre per il collegamento a bassa impedenza 8ohm.

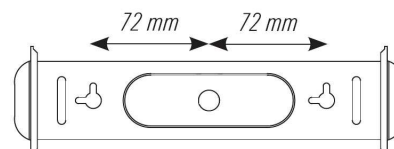
L'installazione risulta semplice e veloce grazie alle staffe incluse o ai fori presenti sul mobile del diffusore.

I diffusori sono realizzati mediante materiale ABS autoestinguente di colore bianco con griglia frontale in metallo.

Dimensioni e fori di fissaggio



BP20T – BP30T Staffe per Fissaggio a Parete



Istruzioni per l'Installazione

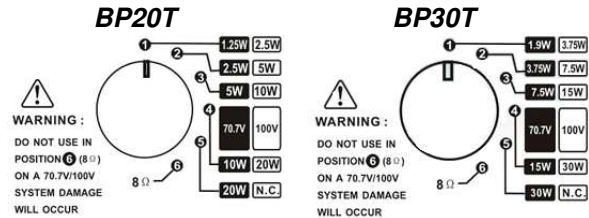
Prima di utilizzare l'apparecchio si consiglia di leggere attentamente le istruzioni di collegamento. Dopo aver fissato la staffa nella posizione per una miglior diffusione del suono eseguire quanto segue:

1. Selezionare tramite il commutatore rotativo la potenza da applicare al diffusore sonoro.
2. Collegare la linea proveniente dall'amplificatore ai morsetti, rispettando la polarità, il cavo a 0V al Morsetto Nero e il cavo a 100V al Morsetto Rosso.

N.B.

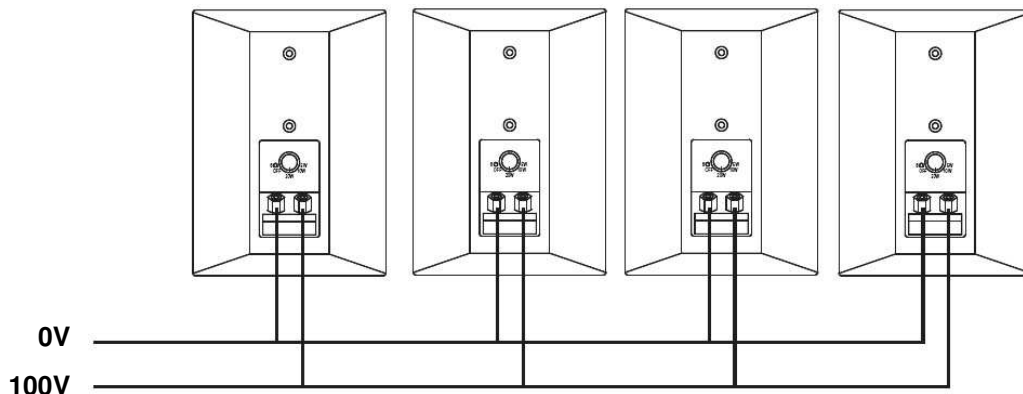
Collegare il diffusore con la linea a tensione costante sempre scollegata dall'amplificatore
La somma (in potenza) di ogni diffusore sonoro non deve mai superare la potenza di targa dell'amplificatore.

Nel caso si usasse il diffusore ad impedenza ricordate di collegarli in serie o in parallelo a seconda della quantità di diffusori sonori per linea.



Comune = Morsetto Nero
100V/70V/8ohm = Morsetto Rosso

Collegamento linea tensione costante 0/100 V



Specifiche Tecniche

MODEL	BP20T	BP30T
Potenza Nominale	20-10-5W 100V 8ohm	30-15-7,5W 100V 8ohm
Risposta in Frequenza (-3dB)	80Hz÷20KHz	75Hz÷20KHz
Sensibilità (1W@1m)	89dB	90dB
Massima Pressione Acustica	98dB	105dB
Altoparlanti	4"woofer, 1"tweeter	5"woofer, 1"tweeter
Angolo di Dispersione (O/V)	170°/160°	160°/150°
Mobile	ABS Bianco	ABS Bianco
Dimensioni (LxAxP)	160x220x155mm	185x245x185mm
Peso - Netto	2,1Kg	2,5Kg